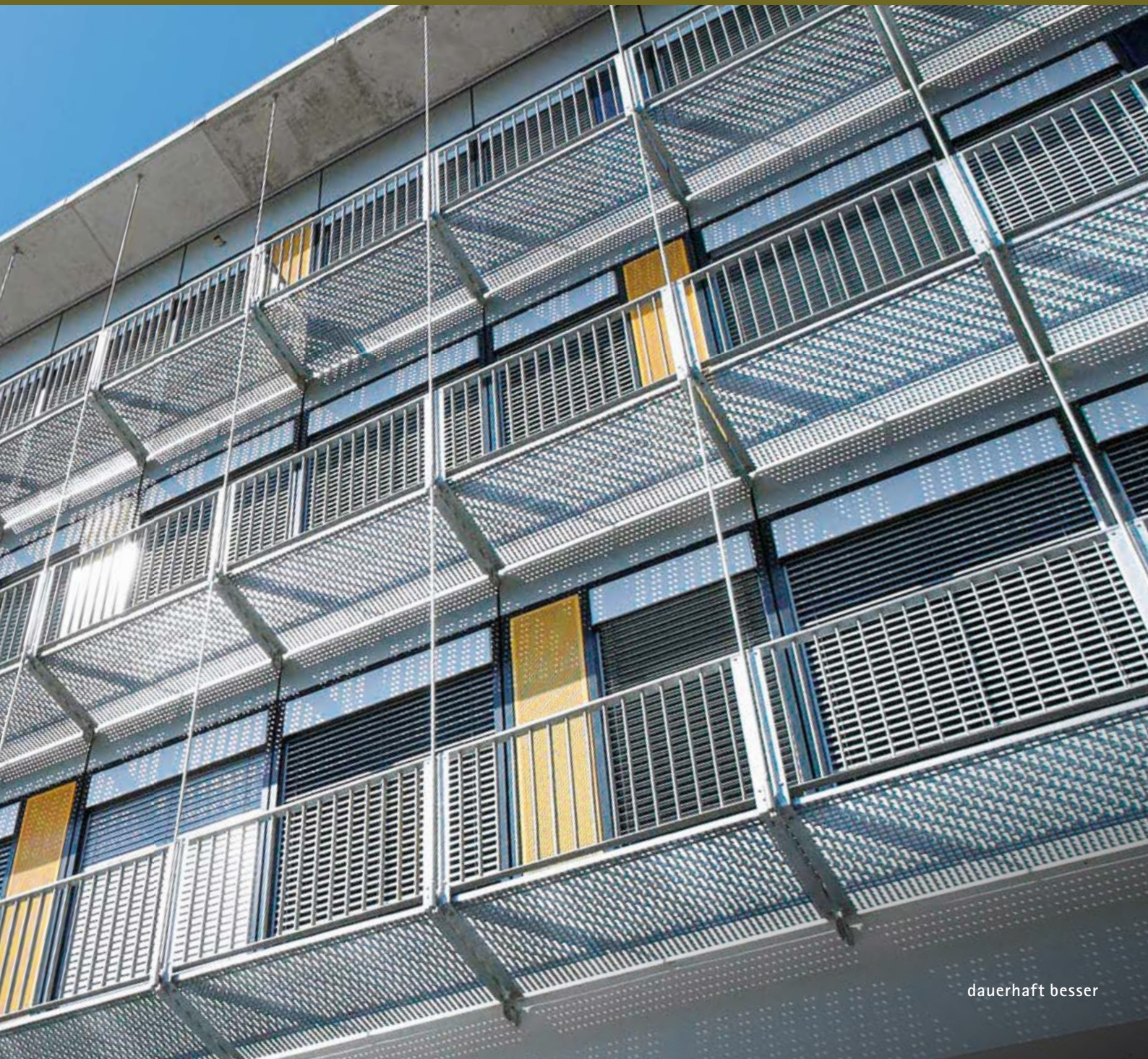


Alulock P72 Ganz schön anpassungsfähig

Perfekt für kleine Nischen





Technische Informationen

Alulock P72

Lamellenprofil

- 72 Millimeter schmale Lamellen
- Eingewalzte Gummidichtungslippe für Geräuschdämmung und Abdunkelung
- Widerstandsfähige Lamellengeometrie

Farben

- Standard- und aktuelle Trendfarben

Lamellenverbindung/Tragkanal

- Gewobene Polyester-Schlaufenkordel mit doppelter Kevlar-Verstärkung
- Schlaufe mit Verbindungshaken aus Chromstahl
- Tragkanal aus sendzimiervverzinktem Stahlblech, nach unten offen
- Unterschiene aus Aluminium farblos anodisiert

Führungsnippel

- Robuster Zinkdruckguss (exklusiv)
- Einseitig jeder Lamelle

Führungsschiene

- 19 mm (Breite) x 23 mm (Tiefe)
- Stranggepresstes Aluminiumprofil
- Farblos eloxiert
- Montage direkt an Leibung

Antrieb

- Manueller Kurbelmechanismus
- Motorantrieb 230 V/ 50 Hz

Sturztiefe

- Min. 110 mm

Optional

- Mit Arbeitsstellung
- Alle RAL- oder NCS-Farben
- Unterschiene und/oder Führungsschienen einbrennlackiert
- Führungsnippel beidseitig jeder Lamelle
- Montage Führungsschienen auf feste oder verstellbare Distanzhalter

Grenzabmessungen

	Einzelstore		gekoppelte Store	
	Kurbel	Motor	Kurbel	Motor
min. bk	450	580	450	580
max. bk	4500	4500	4500	4500
min. hl	500	500	500	500
max. hl	4000	4000	4000	4000
max. Anzahl gekoppelte Storen	-	-	3	3
max. Fläche	8 – 10 m ²		8 – 10 m ² / 24 m ²	

Sturzabmessungen in mm

Höhe Licht (hl)	500-2000	2001-2500	2501-3000	3001-3500	3501-4000
Höhe Sturz (hs)	250	280	315	350	385

- Minimalsturzabmessungen auf Anfrage
- bei gekoppelten Storen: hs + 10 mm
- Getriebe im Lamellenbereich: hs + 20 mm

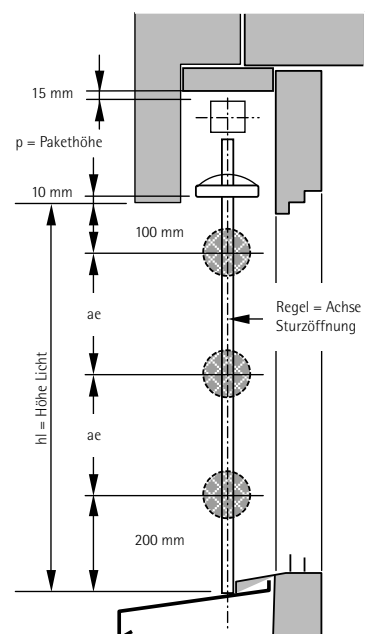
Sturzabmessungen sind theoretische Werte, die technisch bedingt in den Minus- oder Plusbereich abweichen können.

Position der bauseitigen Einlageplatten bei Aussenwärmedämmung Bügelmontage

Höhe Licht (hl)	500 -1300	1301 -2300	2301 -3300	3301 -4300	ab 4301
Anzahl Einlageplatten	2	3	4	5	6
Position unterste Einlageplatte	200	200	200	200	200
Position oberste Einlageplatte	100	100	100	100	100
Abstand der Einlageplatte (ae)	$\frac{\text{effektives hl} - 300 \text{ mm}}{\text{Anzahl Löcher} - 1}$				

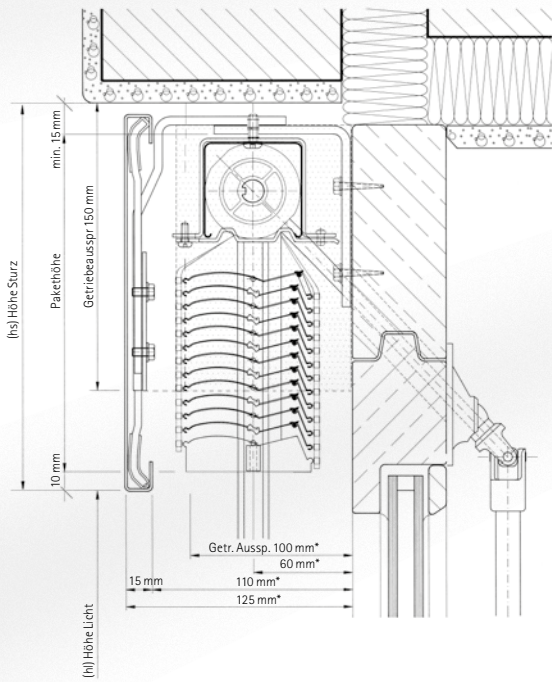
Position der bauseitigen Einlageplatten bei Aussenwärmedämmung Fixmontage

Höhe Licht (hl)	500 -1100	1101 -2100	2101 -3100	3101 -4100	ab 4101
Anzahl Einlageplatten	2	3	4	5	6
Position unterste Einlageplatte	200	200	200	200	200
Position oberste Einlageplatte	100	100	100	100	100
Abstand der Einlageplatte (ae)	$\frac{\text{effektives hl} - 300 \text{ mm}}{\text{Anzahl Löcher} - 1}$				

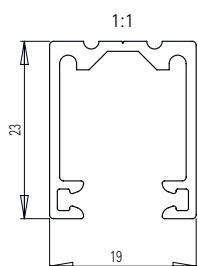
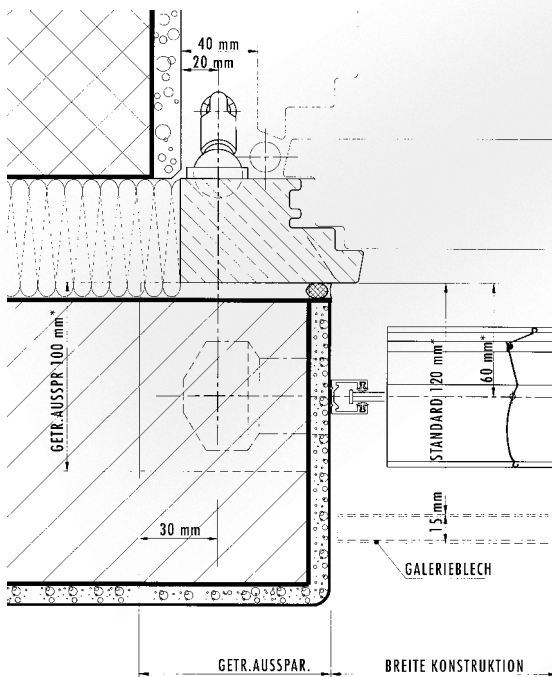


Legende: bk: Breite Konstruktion | hl: Höhe Licht | p: Pakethöhe | hs: Sturzhöhe | e: Einlageplatte | ae: Abstand der Einlageplatten | alle Masse in mm

Bügelmontage

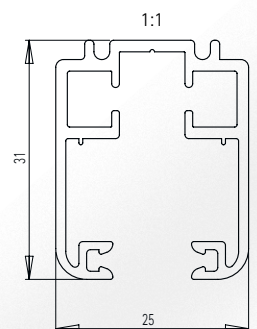
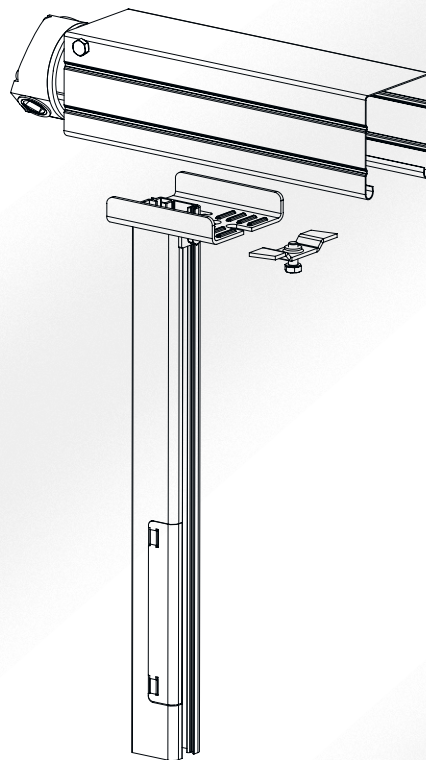
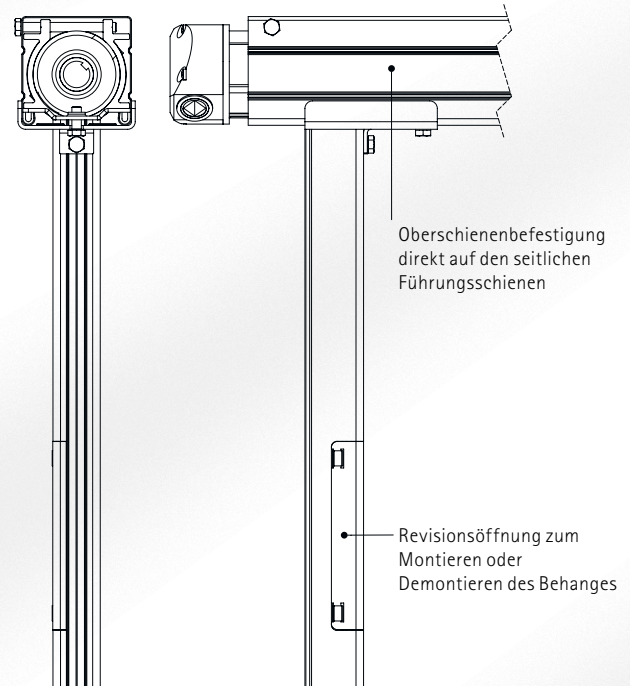


* plus eventuell vorstehende Wetterschenkel, Türgriffe usw.



Fixmontage

Die Storenkonstruktion ohne Befestigungsbedarf im Sturzbereich schon die Isolation, verhindert Wärmebrücken, reduziert die Geräuschübertragung und erfüllt die MINERGIE-Empfehlungen in diesem ohnehin heiklen Bereich. Die Oberschiene wird bis zu einer Breite von 2500 mm direkt auf den stabilen, seitlichen Führungsschienen (25 x 31 mm) mit Revisionsöffnung fixiert. Führungsschienebefestigungen auf Aussenwärmedämmung sind nur auf bauseitigen Einlegeplatten mit genügender Festigkeit möglich. Zur Beratung steht Ihnen unser Fachpersonal gerne zur Verfügung.





Die Platzsparende unter den Raffstoren

Alulock P72



Führungsnippel
aus robustem
Zinkdruckguss

Einfachnippel
(Standard)



Doppelnippel
(gegen Aufpreis)

Mit nur 110 Millimetern Sturztiefe hat die Alulock P72 den weitaus kleinsten Platzbedarf und ist deshalb die optimale Lösung für Renovationen oder nachträgliche Einbauten – denn diese Store passt fast überall hinein.

Dank des präzisen Lamellenschlusses dieses hochwertigen Schweizer Qualitätsproduktes wird der Aussenlärm auf ein Minimum reduziert, und Räume können nahezu perfekt abgedunkelt werden – auch im unteren Teil der Store dringt kein Licht hinein. Zudem wird die Luftzirkulation zwischen Lamellenpanzer und Fenster reduziert. Die so verbesserte Isolation hilft, Energiekosten zu senken und einen wichtigen Beitrag zum nachhaltigen Umgang mit der Umwelt zu leisten.



Automatik

Die Steuerungssysteme von **Somfy** bieten formschön und funktional den perfekten Wohnkomfort. Regulieren Sie Ihre Storen automatisch über Wind, Licht, Wärme oder einfach per Handbedienung. Viele Optionen von Zeitschaltuhren bis zu Regensensoren befriedigen jedes Bedürfnis.

Hauptsitz | Ausstellung:

Nyffenegger Storenfabrik AG
Industriestrasse 3 | 4950 Huttwil
T +41 62 959 84 84 | F +41 62 959 84 14

info@nyffenegger.ch
www.nyffenegger.ch

